

FC BUS MT

Codigo TDP

1860

Katashiki

FC9JK7Z-CB9LFAA- SF-KB

Dimensiones

Longitud total	mm	8,300
Ancho Total	mm	2,170
Alto Total	mm	1,815
Distancia entre ejes	mm	4,650
Trocha delantera	mm	1,800
Trocha posterior	mm	1,660
Voladizo delantero	mm	1,050
Voladizo posterior	mm	2,600
Altura frontal del chasis	mm	795
Altura posterior del chasis	mm	925
Distancia libre al suelo (carcasa diferencial)	mm	185
Largo carrozable	mm	9,000

Pesos

Peso Bruto Vehicular	kg	10,100
Capacidad máxima de carga eje delantero	kg	3,600
Capacidad máxima de carga eje posterior	kg	7,000
Peso total del chasis	kg	3,235
Capacidad de Carga	kg	6,865
Peso del eje frontal	kg	1,725
Peso del eje posterior	kg	1,510

Motor

Motor		Hino J05E-VE
Número de cilindros		4 en línea
Cilindrada	cc.	5,123
Potencia máxima	PS(KW) / rpm	210 (154) / 2,500
Torque máximo	kgf-m / rpm	65 / 1,800
Válvulas		16
Sistema de inyección de combustible		Turbo diesel intercooler con common Rail electrónico y compensador de altura
Nivel de Emisiones		Euro V
Capacidad de tanque de combustible	Lt. / gal.	200 / 52.8
Capacidad de Adblue	Lt.	28

Embrague		Monodisco Seco de control hidráulico, 350 mm
Transmisión	Tipo	LX06, Mecánica de 06 velocidades (sincronizadas de 2da-6ta) más reversa
	1ra	6.098
	2da	3.858
	3ra	2.340
	4ta	1.422
	5ta	1.000
	6ta	0.744
	Reversa	5.672

Relación de reducción del diferencial		4.875
Tracción		4x2
Medida de Aros	Del./ Post.	6.75X17.5
Medida de Neumáticos	Del./ Post.	235/75R17.5
Dirección		Hidráulica, tipo tuerca y bolas recirculantes
Suspensión	Delantera	Muelles Parabolicos con amortiguadores de doble acción y barra estabilizadora
	Posterior	Muelles Parabolicos con amortiguadores de simple acción y barra estabilizadora
Frenos de servicio	Tipo	Full aire con ABS
	Delanteros	Tambores
	Posteriores	Tambores
Freno Auxiliar		Freno de Escape, electroneumático con válvula de accionamiento al escape

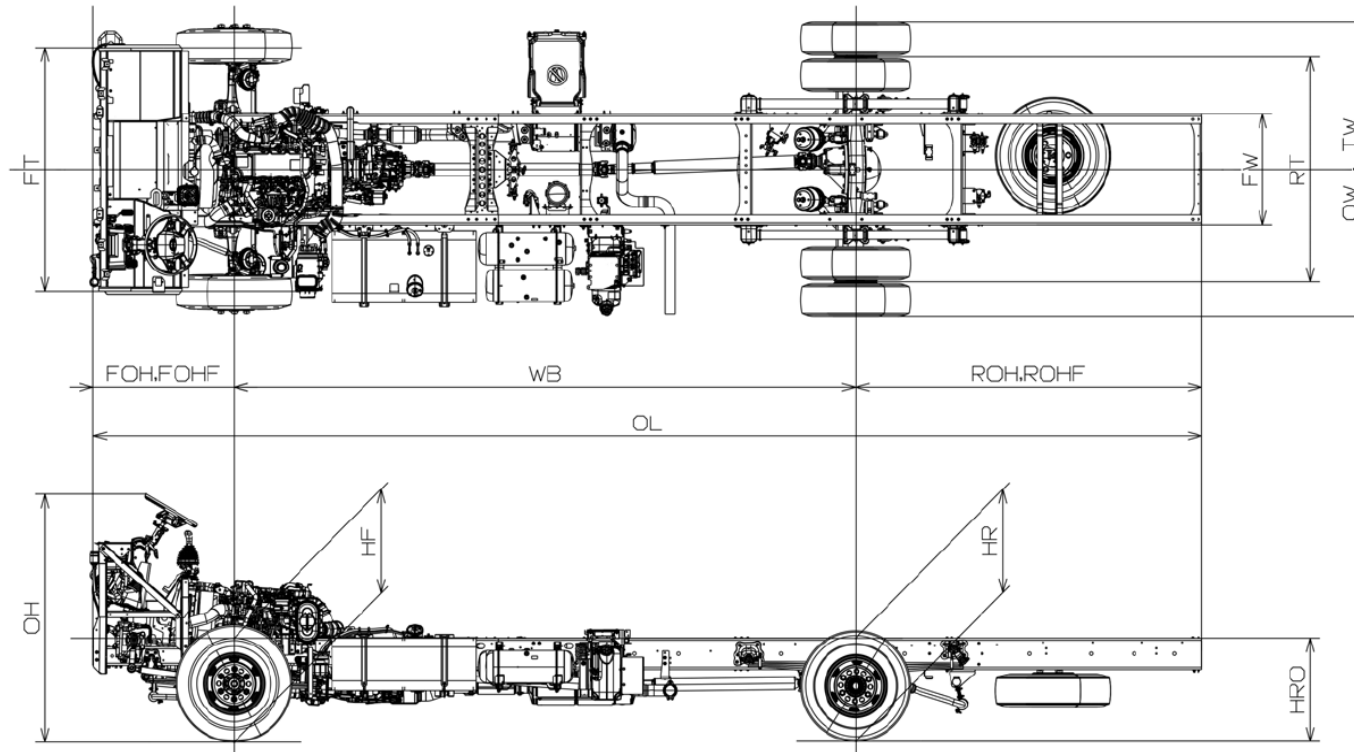
Sistema Eléctrico

Voltaje	V	24
Batería	Ah	120
Alternador	A	90

1 KW = 1.341 HP

Toyota del Perú S.A. se reserva el derecho de alterar las presentes especificaciones técnicas sin previo aviso

	Tire Size			Tire Size			Tire Size	
WB	-	4650	HF	9.5R17.5-129/127	795	FOH	-	1050
OL	-	8300		235/75R17.5	770	FOHF	-	1050
OW TW	9.5R17.5-129/127	2170	HR	225/70R19.5	780	ROH	-	2600
		2195		9.5R17.5-129/127	925	ROHF	-	2600
	2165	235/75R17.5		895	FT	-	1800	
2190	225/70R19.5	905	-	1815				
FW	-	820	HRO	9.5R17.5-129/127	995	RT	-	1660
				235/75R17.5	970		-	1665
OH	9.5R17.5-129/127	Approx.1840			225/70R19.5	975	-	1680
	235/75R17.5	Approx.1815						
	225/70R19.5	Approx.1825						



MODEL :

HINO FC9JK7Z-CB9LFAA CHASSIS

DRAWING NO. :

CDRFC409A