

FD 1021 Full

Codigo TDP

1843

Katashiki

FD9JL7A - CBCKFAA

Dimensiones

Longitud total	mm	8,095
Ancho Total	mm	2,190
Alto Total	mm	2,465
Distancia entre ejes	mm	4,850
Trocha delantera	mm	1,800
Trocha posterior	mm	1,660
Voladizo delantero	mm	1,185
Voladizo posterior	mm	2,060
Largo chasis	mm	6,035
Largo carrozable	mm	6,885
Distancia libre al suelo (carcasa diferencial)	mm	215

Pesos

Peso Bruto Vehicular	kg	10,500
Peso Neto	kg	3,355
Capacidad de carga	kg	7,145
Capacidad máxima de carga eje delantero	kg	3,600
Capacidad máxima de carga eje posterior	kg	7,000

Motor

Motor		Hino J05E-TY
Número de cilindros		4 en línea
Cilindrada	cc.	5,123
Potencia máxima	PS(KW) / rpm	210(154) / 2,500
Torque máximo	kgf-m / rpm	65 / 1,500
Válvulas		16
Sistema de inyección de combustible		Turbo Diesel Intercooler con control electrónico Common Rail y compensador de altura
Nivel de Emisiones		Euro IV
Capacidad de tanque de combustible	Lt. / gal.	200 / 52.8

Chasis

Embrague		Monodisco Seco de control hidráulico, 350 mm
Transmisión	Tipo	LX06, Mecánica de 06 velocidades (sincronizadas de 2da-6ta) más reversa
	1ra	6.098
	2da	3.858
	3ra	2.340
	4ta	1.422
	5ta	1.000
	6ta	0.744
	Reversa	5.672
Relación de reducción del diferencial		4.875
Tracción		4x2
Medida de Aros	Del./ Post.	6.75X17.5
Medida de Neumáticos	Del./ Post.	235/75R17.5
Dirección		Hidráulica, tipo tuerca y bolas recirculantes
Suspensión	Delantera	Muelles Semiéltipicos con amortiguadores de simple acción
	Posterior	Muelles Semiéltipicos con muelle auxiliar
Frenos de servicio	Tipo	Neumático de doble circuito
	Delanteros	Tambores
	Posteriores	Tambores
Freno Auxiliar		Freno de Escape, electroneumático con válvula de accionamiento al escape
Alternador	Capacidad	24 V - 60 A
Baterías	Cantidad	12V x 2 - 120AH

Equipamiento interior

Aire forzado / calefacción		√
Airbag		Piloto
Asientos	Material	Vinyl
	Conductor	Tipo butaca ajustable con suspension neumática
	Central	Asiento fijo con respaldo rebatible
	Copiloto	Asiento fijo con respaldo ajustable
Cinturones de seguridad		2 de tres puntos, 1 de dos puntos
Litera		√
Encendedor / cenicero		√
Lunas y pestillos eléctricos		√
Aire acondicionado		√
Limpiaparabrisas con función intermitente		√
Tapasol y consola superior		Piloto + Copiloto
Tacómetro, velocímetro y odómetro		√
Tacógrafo		√
Volante telescópico y ajustable		√
Radio Touchscreen CD/DVD y entrada USB Frontal		√
Equipamiento exterior		
Espejos retrovisores exteriores		2
Neblineros delanteros		√
Gancho posterior		√
Neumático de repuesto		√
Tapa de tanque combustible con llave		√

√ = Accesorio Estándar

Opcionales

Retardador electromagnético

Colores disponibles

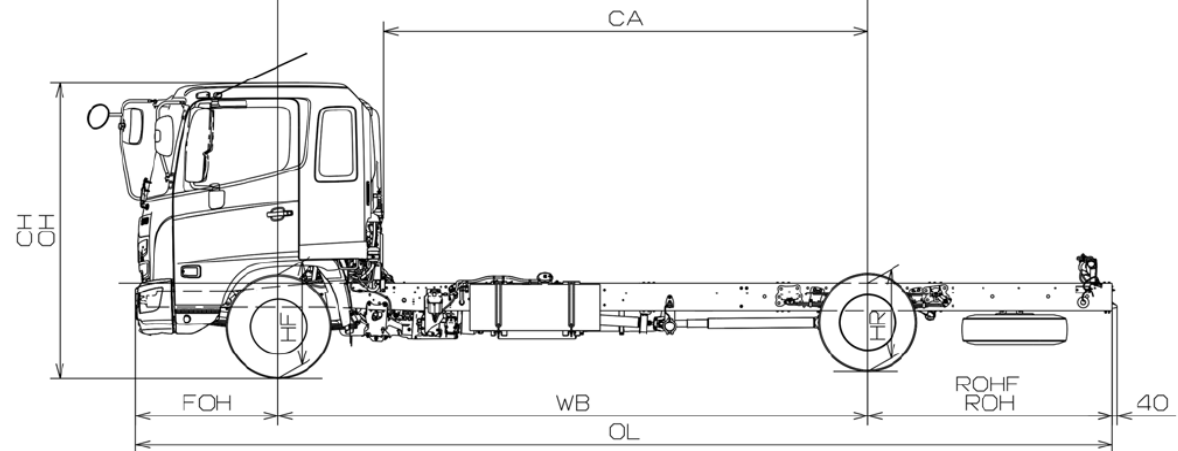
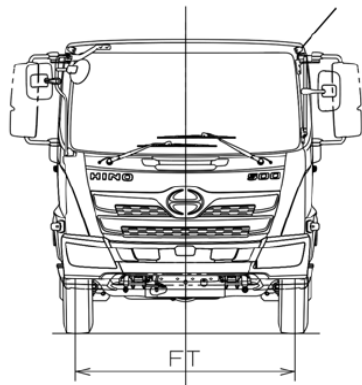
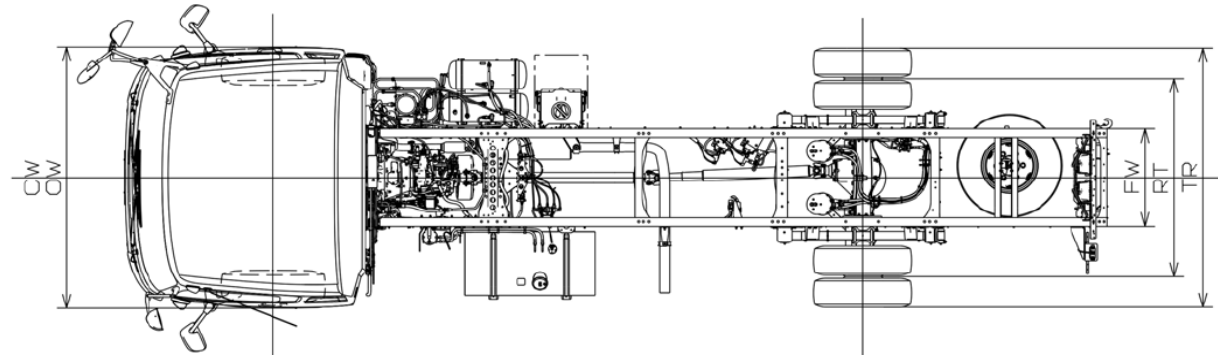
Azul	C51
Amarillo	8P0

Código de colores

1 KW = 1.341 HP

Toyota del Perú S.A. se reserva el derecho de alterar las presentes especificaciones sin previo aviso.

MODEL	TIRE	WHEEL	HF	HR	CH	QH	FT	RT	CW	TR	OW	FOH	WB	ROH	OL	CA	ROHF	FW
FD9JL7A-CBCKFAA	9.5R17.5 129/127	17.5X6.75	785	875	2465	2465	1800	1660	2190	2170	2190	1185	4850	2060	8095	3975	2060	820
	9.5R17.5 129/127	17.5X6.75-135ALUMINUM	785	875	2465	2465	1815	1680	2190	2195	2195	1185	4850	2060	8095	3975	2060	820
	235/75R17.5	17.5X6.75	765	855	2445	2445	1800	1660	2190	2165	2190	1185	4850	2060	8095	3975	2060	820
	235/75R17.5	17.5X6.75-135ALUMINUM	765	855	2445	2445	1820	1680	2190	2190	2190	1185	4850	2060	8095	3975	2060	820



MODEL :

HINO

FD9JL7A

CHASSIS

DRAWING NO. :

CDRFD391A

-CBCKFAA