

DUTRO CITY - 4 ton

Codigo TDP

1828

Katashiki

XZU710L-WKFQP3

Dimensiones		
Longitud total	mm	6,120
Ancho total de cabina	mm	1,995
Alto total	mm	2,240
Distancia entre ejes	mm	3,430
Trocha delantera	mm	1,655
Trocha posterior	mm	1,520
Voladizo delantero	mm	1,115
Voladizo posterior	mm	1,575
Largo chasis	mm	4,435
Largo carrozable	mm	4,918
Distancia libre al suelo (eje posterior)	mm	210
Pesos		
Peso Bruto Vehicular	kg	6,450
Peso Neto	kg	2,480
Capacidad de Carga	kg	3,970
Capacidad de carga eje delantero	kg	3,100
Capacidad de carga eje posterior	kg	5,100
Motor		
Motor		N04C-WK
Número de cilindros		4 en línea
Cilindrada	cc.	4,009
Compensador de altura		√
Pre calentadores (glow plugs)		√
Potencia máxima	PS(KW) / rpm	150(110)/2500
Torque máximo	kgf-m / rpm	43 / 1,400 - 2,500
Sistema de inyección de combustible		Turbo Diesel Intercooler con control electrónico Common Rail
Nivel de Emisiones		Euro IV
Capacidad de tanque de combustible	L / gal.	100 / 26
Chasis		
Embrague		Monodisco Seco de control hidráulico, 325 mm
Transmisión	Tipo	RE61, Mecánica de seis velocidades sincronizadas más reversa
	1ra	6.370
	2da	3.870
	3ra	1.913
	4ta	1.461
	5ta	1.000
	6ta	0.703
	Reversa	5.926
Relación de reducción del diferencial		4.875
Tracción		4x2
Medida de Aros	Del./ Post.	6.00x17.5
Medida de Neumáticos	Del./ Post.	215/75R17.5
Tipo de Neumáticos	Del./ Post.	Sin cámara, direccionales en toda posición
Dirección		Hidráulica, tipo tuerca y bolas recirculantes
Suspensión	Delantera	Muelles Semielípticos con amortiguadores de doble acción
	Posterior	Muelles Semielípticos con muelle auxiliar y amortiguadores de doble acción
Freno de servicio	Tipo	Hidráulico de doble circuito
	Delanteros	Tambores
	Posteriores	Tambores
Freno Auxiliar		Freno de Escape, eléctrico con válvula de accionamiento al escape
Alternador	Capacidad	24 V - 60 A
Baterías	Cantidad	12V x 2 - 60Ah
Equipamiento interior		
Aire forzado / calefacción		√
Asientos	Material	Moqueta
	Conductor	Tipo butaca, ajustable y con suspensión
	Pasajeros	Tipo banca para 2 pasajeros
Cinturones de seguridad		2 de tres puntos, 1 de dos puntos
Encendedor / cenicero		√
Limpiaparabrisas con función intermitente		√
Tapasol		Piloto + Copiloto
Tacómetro, velocímetro y monitor multi-información		√
Volante telescópico y ajustable		√
Radio Touchscreen CD/DVD y entrada USB Frontal		√
Equipamiento exterior		
Espejos retrovisores exteriores convexos		√
Faros neblineros delanteros		√
Neumático de repuesto		√
Pre-filtro y Sedimentador de combustible		√
Tapa de tanque combustible con llave		√
Cabina basculable para servicio		√

√ = Accesorio Estándar

Opcionales

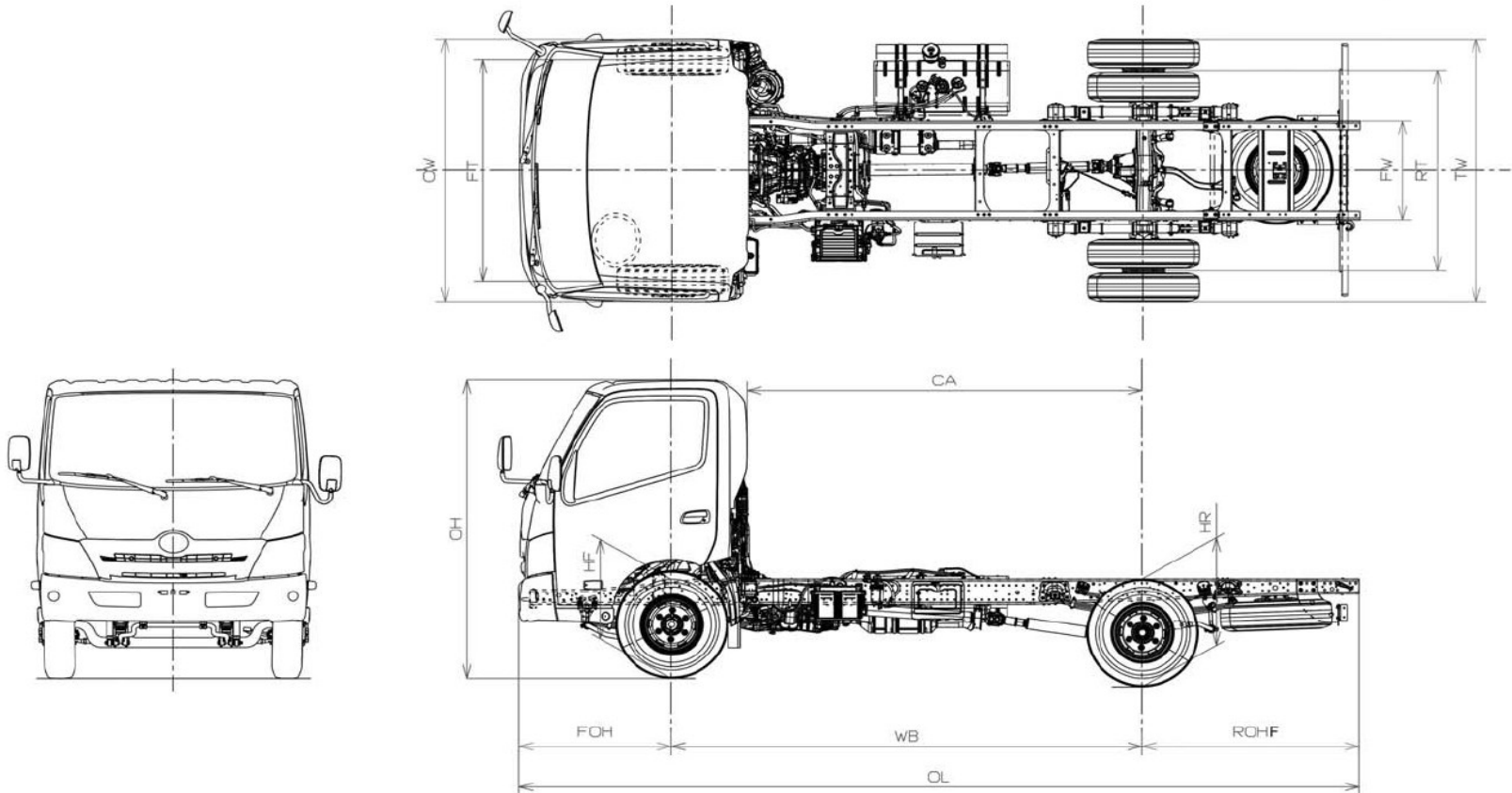
Aire Acondicionado
Pestillos Eléctricos
Lunas Eléctricas

1 KW = 1.341 HP

Colores disponibles	Código colores
Azul	8PO
Plata	199
Turqueza	766

Toyota del Perú S.A. se reserva el derecho de alterar las presentes especificaciones técnicas sin previo aviso

MODEL	Tire size		WB	OL	CA		FOH	ROHF	OH	OW	TW	FT	RT	FW	HF	HR				
	Fr	Rr			STD	OPT														
XZU710L-WKFMP3	7.00R16	7.00R16	3430	6120	2875	2860	1115	1575	2205	1995	1905	1660	1480	750	695	785				
	205/75R16C	205/75R16C													2175	2210	1915	700	775	
XZU710L-WKFQP3	7.50R16	7.50R16			2860	2875			2240		1985	2220	1970		1655	1520	710	780	730	800
	215/75R17.5	215/75R17.5																		
XZU710L-WKFRP3	7.50R16	7.50R16			2240	2215			1985		730	815	705		795					
	215/75R17.5	215/75R17.5																		
XZU710L-WKTRP3	7.50R16	7.50R16			2215	1985			730		815	705	795							
	215/75R17.5	215/75R17.5																		



**MODEL: XZU710L-WKFMP3 / XZU710L-WKFQP3
XZU710L-WKFRP3 / XZU710L-WKTRP3**

DRAWING NO. : CDRXZ934A-1

Toyota del Perú S.A. se reserva el derecho de alterar las presentes especificaciones técnicas sin previo aviso