

# GD 1226

**Codigo TDP****1845****Katashiki****GD8JLTA-NAK****Dimensiones**

Longitud total	mm	8,140
Ancho Total	mm	2,325
Alto Total	mm	2,555
Distancia entre ejes	mm	4,850
Trocha delantera	mm	1,715
Trocha posterior	mm	1,725
Voladizo delantero	mm	1,185
Voladizo posterior	mm	2,060
Largo chasis	mm	6,035
Largo carrozable	mm	6,885
Distancia libre al suelo (carcasa diferencial)	mm	235

**Pesos**

Peso Bruto Vehicular	kg	12,500
Peso Neto	kg	4,055
Capacidad de carga	kg	8,445
Capacidad máxima de carga eje delantero	kg	4,500
Capacidad máxima de carga eje posterior	kg	8,500

**Motor**

Motor		Hino J08E-UB
Número de cilindros		6 en línea
Cilindrada	cc.	7,684
Potencia máxima	PS(KW) / rpm	251(184) / 2,500
Torque máximo	kgf-m / rpm	75 / 1,500
Válvulas		24
Sistema de inyección de combustible		Turbo Diesel Intercooler con control electrónico Common Rail y compensador de altura
Nivel de Emisiones		Euro IV
Capacidad de tanque de combustible	Lt. / gal.	200 / 52.8

**Chasis**

Embrague		Monodisco Seco de control hidráulico, 350 mm
Transmisión	Tipo	LJ06S, Mecánica de 06 velocidades (sincronizadas de 2da-6ta ) más reversa
	1ra	6.746
	2da	4.190
	3ra	2.451
	4ta	1.474
	5ta	1.000
	6ta	0.823
Reversa	6.453	
Relación de reducción del diferencial		4.555
Tracción		4x2
Medida de Aros	Del./ Post.	7.5x22.5
Medida de Neumáticos	Del./ Post.	255/70R22.5
Dirección		Hidráulica, tipo tuerca y bolas recirculantes
Suspensión	Delantera	Muelles Semiéltipicos con amortiguadores
	Posterior	Muelles Semiéltipicos con muelle auxiliar
Frenos de servicio	Tipo	Aire sobre hidráulico, de doble circuito
	Delanteros	Tambores
	Posteriores	Tambores
Freno Auxiliar		Freno de Escape, electroneumático con válvula de accionamiento al escape
Alternador	Capacidad	24 V - 60 A
Baterías	Cantidad	12V x 2 - 120AH

**Equipamiento interior**

Aire forzado / calefacción		√
Asientos	Material	Vinyl
	Conductor	Tipo butaca ajustable con suspension neumática
	Central	Asiento fijo con respaldo rebatible
	Copiloto	Asiento fijo con respaldo ajustable
Cinturones de seguridad		2 de tres puntos, 1 de dos puntos
Litera		√
Encendedor / cenicero		√
Lunas y pestillos eléctricos		√
Limpiaparabrisas con función intermitente		√
Tapasol y consola superior		Piloto + Copiloto
Tacómetro, velocímetro y odómetro		√
Tacógrafo		√
Volante telescópico y ajustable		√
Radio Touchscreen CD/DVD y entrada USB Frontal		√

**Equipamiento exterior**

Espejos retrovisores exteriores		2
Neumático de repuesto		√
Tapa de tanque combustible con llave		√

√ = Accesorio Estándar

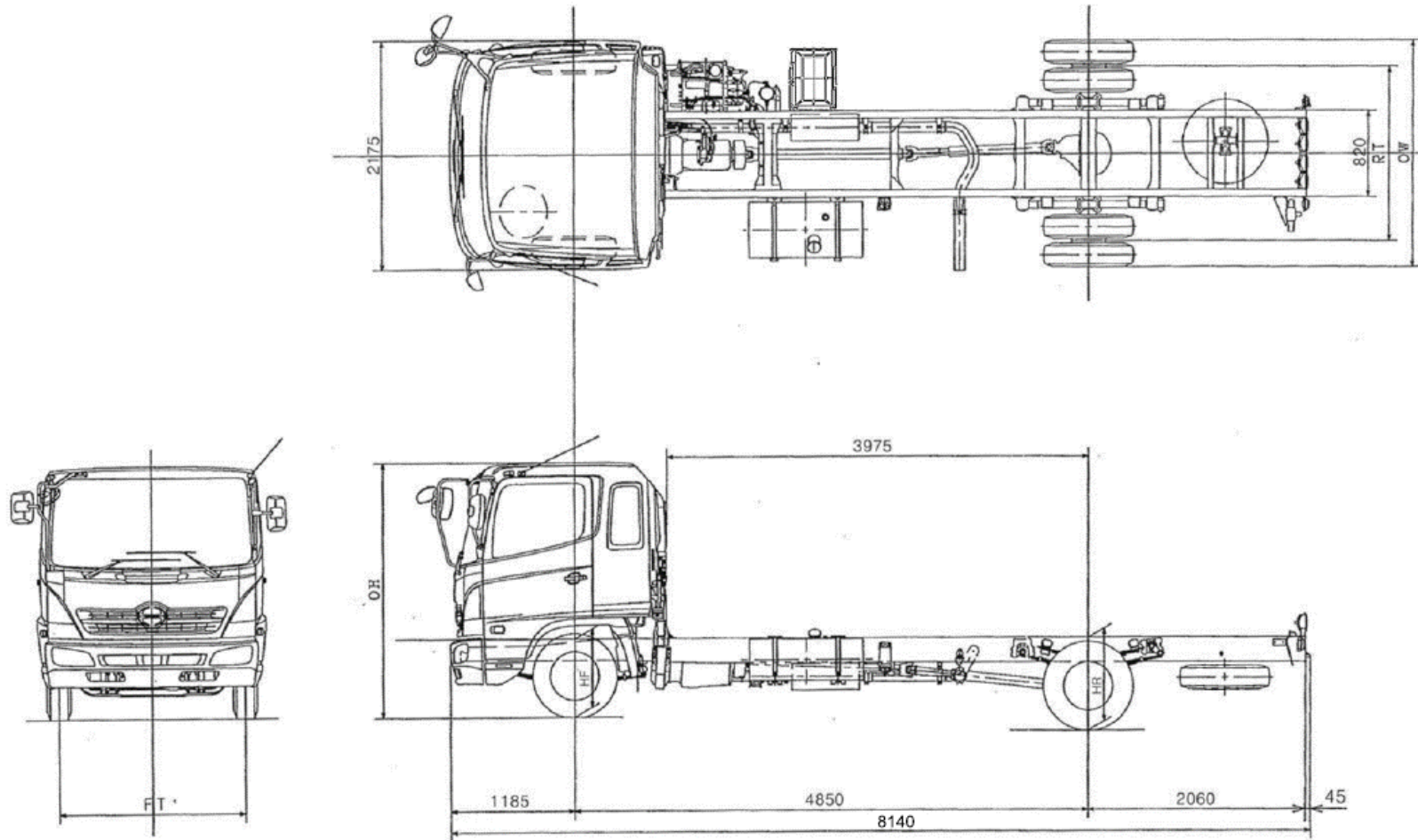
**Colores disponibles****Código de colores**

Azul	C51
Amarillo	8P0

1 KW = 1.341 HP

Toyota del Perú S.A. se reserva el derecho de alterar las presentes especificaciones sin previo aviso.

TIRE	WHEEL	HF	HR	OH	FT	RT	OW
255/70R22.5	22.5 x 7.50 -162	880	930	2555	1715	1725	2325



MODEL	HINO GD8JLTA CHASSIS	DRAWING No.	CDRGD362A
-------	----------------------	-------------	-----------

Toyota del Perú S.A. se reserva el derecho de alterar las presentes especificaciones técnicas sin previo aviso