

DUTRO 816 - 5 ton - FULL

Codigo TDP

1834

Katashiki

XZU720L-WKFRP3

Dimensiones

Longitud total	mm	6,740
Ancho total (ancho de cabina)	mm	1,995
Alto total	mm	2,240
Distancia entre ejes	mm	3,870
Trocha delantera	mm	1,655
Trocha posterior	mm	1,520
Voladizo delantero	mm	1,115
Voladizo posterior	mm	1,755
Largo chasis	mm	5,055
Largo carrozable	mm	5,622
Distancia libre al suelo (eje posterior)	mm	210

Pesos

Peso Bruto Vehicular	kg	8,000
Peso Neto	kg	2,530
Capacidad de Carga	kg	5,470
Capacidad de carga eje delantero	kg	3,100
Capacidad de carga eje posterior	kg	5,500

Motor

Motor		N04C-WK
Número de cilindros		4 en línea
Cilindrada	cc.	4,009
Compensador de altura		√
Pre calentadores (glow plugs)		√
Potencia máxima	PS(KW) / rpm	150(110)/2500
Torque máximo	kgf-m / rpm	43 / 1,400 - 2,500
Sistema de inyección de combustible		Turbo Diesel Intercooler con control electrónico Common Rail
Nivel de Emisiones		Euro IV
Capacidad de tanque de combustible	L / gal.	150 / 40

Chasis

Embrague		Monodisco Seco de control hidráulico, 325 mm
Transmisión	Tipo	RE61, Mecánica de seis velocidades sincronizadas más reversa
	1ra	6.370
	2da	3.870
	3ra	1.913
	4ta	1.461
	5ta	1.000
	6ta	0.703
	Reversa	5.926
Relación de reducción del diferencial		5.125
Tracción		4x2
Medida de Aros	Del./ Post.	6.00x16
Medida de Neumáticos	Del./ Post.	7.50R16 12PR
Dirección		Hidráulica, tipo tuerca y bolas recirculantes

Suspensión	Delantera	Muelles Semielípticos con amortiguadores de doble acción y barra estabilizadora
	Posterior	Muelles Semielípticos con muelle auxiliar, amortiguadores de doble acción y barra estabilizadora
Freno de servicio	Tipo	Hidráulico de doble circuito + ABS
	Delanteros	Tambores
	Posteriores	Tambores
Freno Auxiliar		Freno de Escape, eléctrico con válvula de accionamiento al escape
Alternador	Capacidad	24 V - 60 A
Baterías	Cantidad	12V x 2

Equipamiento interior

Aire forzado / calefacción		√
Airbag		Piloto + Copiloto
Asientos	Material	Moqueta
	Conductor	Tipo butaca, ajustable y con suspensión
	Pasajeros	Tipo banca para 2 pasajeros
Cinturones de seguridad		2 de tres puntos, 1 de dos puntos
Encendedor / cenicero		√
Lunas y pestillos eléctricos		√
Aire acondicionado		√
Limpiaparabrisas con función intermitente		√
Tapasol		Piloto + Copiloto
Tacómetro, velocímetro y monitor multi-información		√
Volante telescópico y ajustable		√
Radio Touchscreen CD/DVD y entrada USB Frontal		√
Equipamiento exterior		
Espejos retrovisores exteriores convexos		√
Faros neblineros delanteros		√
Neumático de repuesto		√
Pre-filtro y Sedimentador de combustible		√
Tapa de tanque combustible con llave		√
Cabina basculable para servicio		√

√ = Accesorio Estándar

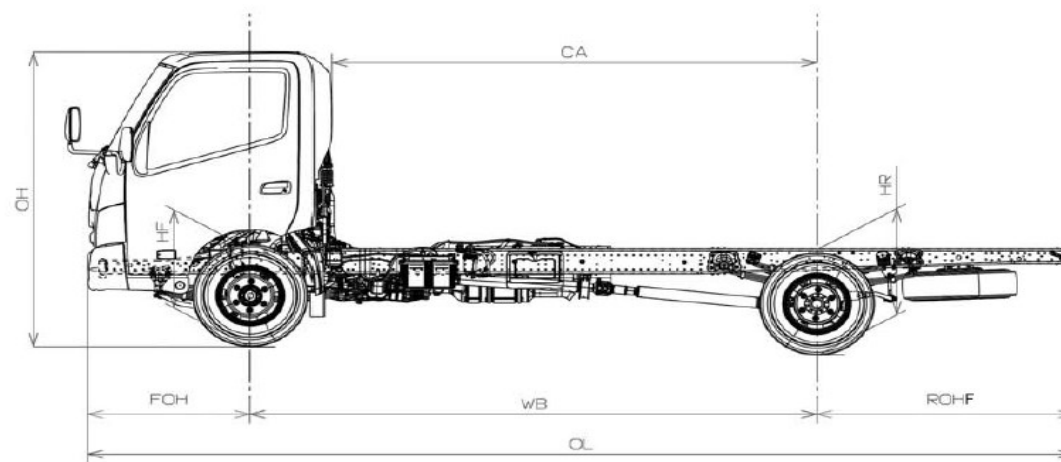
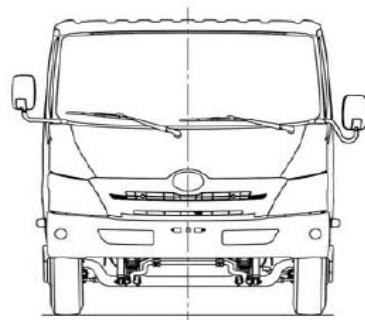
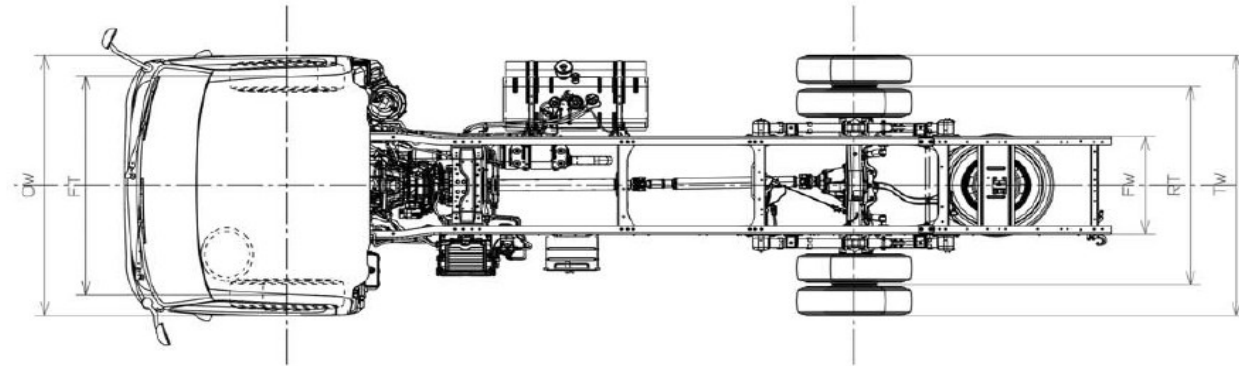
Colores disponibles

Azul	8PO
Plata	199
Turqueza	766

1 KW = 1.341 HP

Toyota del Perú S.A. se reserva el derecho de alterar las presentes especificaciones técnicas sin previo aviso

MODEL	Tire size		WB	OL	CA		FOH	ROHF	OH	TW	OW	FT	RT	FW	HF	HR
	Fr	Rr			STD	OPT										
	XZU720L-WKFRP3	7.50R16 215/75R17.5			7.50R16 215/75R17.5	3870										



MODEL: XZU720L-WKFRP3

DRAWING NO. : CDRXZ935A-1

Toyota del Perú S.A. se reserva el derecho de alterar las presentes especificaciones técnicas sin previo aviso