

DUTRO 616 Doble Cabina - FULL

Código TDP

1837

Katashiki

XZU710L-ZKFMP3

Dimensiones

Longitud Total	mm	6,120
Ancho Total	mm	1,995
Alto total	mm	2,230
Distancia entre ejes	mm	3,430
Trocha delantera	mm	1,660
Trocha posterior	mm	1,480
Voladizo delantero	mm	1,115
Voladizo posterior	mm	1,575
Largo chasis	mm	3,330
Largo carrozable	mm	3,763
Distancia libre al suelo (eje posterior)	mm	185

Pesos

Peso Bruto Vehicular	kg	6,000
Peso Neto	kg	2,545
Capacidad de Carga	kg	3,455
Capacidad de carga eje delantero	kg	2,260
Capacidad de carga eje posterior	kg	4,300

Motor

Motor		N04C-WK
Número de cilindros		4 en línea
Cilindrada	cc.	4,009
Compensador de altura		√
Pre calentadores (glow plugs)		√
Potencia máxima	PS(KW) / rpm	150(110)/2500
Torque máximo	kgf-m / rpm	43 / 1,400 - 2,500
Sistema de inyección de combustible		Turbo Diesel Intercooler con control electrónico Common Rail
Nivel de Emisiones		Euro IV
Capacidad de tanque de combustible	L / gal.	100 / 26

Chasis

Embrague		Monodisco Seco de control hidráulico, 325 mm
Transmisión	Tipo	RE61, Mecánica de seis velocidades sincronizadas más reversa
	1ra	6.370
	2da	3.870
	3ra	1.913
	4ta	1.461
	5ta	1.000
	6ta	0.703
	Reversa	5.926
Relación de reducción del diferencial		4.625
Tracción		4x2
Medida de Aros	Del./ Post.	5.50x16
Medida de Neumáticos	Del./ Post.	7.00R16 10PR
Dirección		Hidráulica, tipo tuerca y bolas recirculantes

Suspensión

	Delantera	Muelles Semielípticos con amortiguadores de doble acción y barra estabilizadora
	Posterior	Muelles Semielípticos con muelle auxiliar, amortiguadores de doble acción y barra estabilizadora
Freno de servicio	Tipo	Hidráulico de doble circuito con ABS
	Delanteros	Discos
	Posteriores	Tambores
Freno Auxiliar		Freno de Escape, eléctrico con válvula de accionamiento al escape
Alternador	Capacidad	24 V - 60 A
Baterías	Cantidad	12V x 2

Equipamiento interior

Aire forzado / calefacción		√
Airbag		Piloto + Copiloto
Asientos	Material	Moqueta
	Conductor	Tipo butaca, ajustable y con suspensión
	Pasajeros	Frontal: Tipo banca para dos pasajeros Posterior: capacidad para cuatro pasajeros.
Encendedor / cenicero		√

Lunas y pestillos eléctricos

Piloto + Copiloto

Aire acondicionado

Limpiaparabrisas con función intermitente		√
Tapasol		Conductor + Pasajero
Volante telescópico y ajustable		√
Radio AM/FM con reproductor de CD y MP3		√

Equipamiento exterior

Espejos retrovisores exteriores		√
Faros neblineros delanteros		√
Neumático de repuesto		√
Pre-filtro y Sedimentador de combustible		√
Tapa de tanque combustible con llave		√
Cabina basculable para servicio		√

√ = Accesorio Estándar

1 KW = 1.341 HP

Toyota del Perú S.A. se reserva el derecho de alterar las presentes especificaciones sin previo aviso.

Colores disponibles

Azul

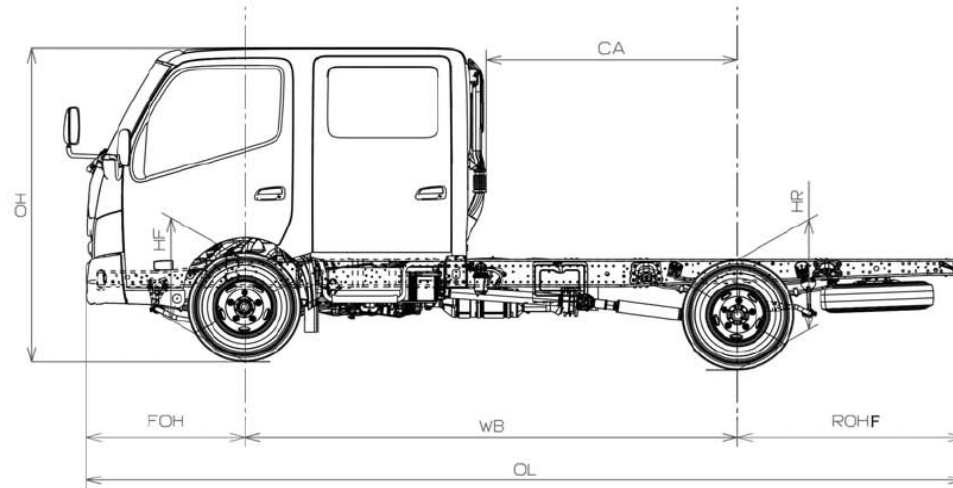
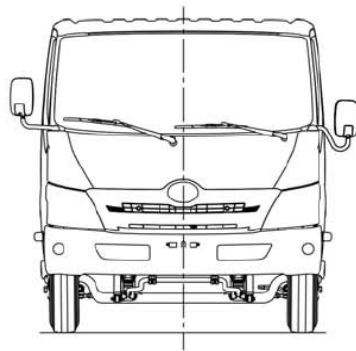
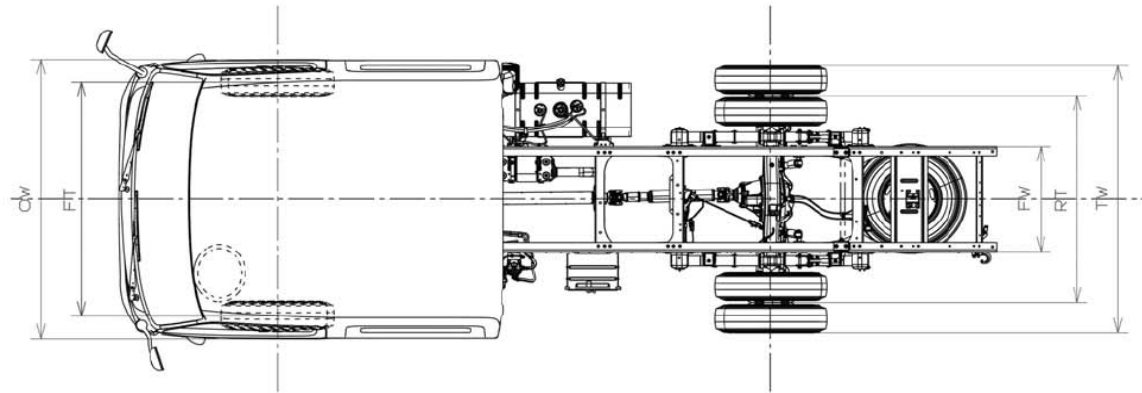
Turqueza

Código colores

8PO

766

MODEL	Tire size		WB	OL	CA	FOH	ROHF	OH	TW	OW	FT	RT	FW	HF	HR
	Fr	Rr													
XZU710L-ZKFMP3	7.00R16	7.00R16	3430	6120	1755	1115	1575	2230	1905	1995	1660	1480	750	690	780
	205/75R16C	205/75R16C												660	750



MODEL: XZU710L-ZKFMP3

DRAWING NO. : CDRXZ937A-1