

# FC 1021 Full

Codigo TDP

1840

Katashiki

FC9JJ7A-CBAKFAA

## Dimensiones

Longitud total	mm	7,405
Ancho Total	mm	2,190
Alto Total	mm	2,465
Distancia entre ejes	mm	4,350
Trocha delantera	mm	1,800
Trocha posterior	mm	1,660
Voladizo delantero	mm	1,145
Voladizo posterior	mm	1,910
Largo chasis	mm	5,635
Largo carrozable	mm	6,335
Distancia libre al suelo (carcasa diferencial)	mm	215

## Pesos

Peso Bruto Vehicular	kg	10,500
Peso Neto	kg	3,250
Capacidad de carga	kg	7,250
Capacidad máxima de carga eje delantero	kg	3,600
Capacidad máxima de carga eje posterior	kg	7,000

## Motor

Motor		Hino J05E-TY
Número de cilindros		4 en línea
Cilindrada	cc.	5,123
Potencia máxima	PS(KW) / rpm	210(154) / 2,500
Torque máximo	kgf-m / rpm	65 / 1,500
Válvulas		16
Sistema de inyección de combustible		Turbo Diesel Intercooler con control electrónico Common Rail y compensador de altura
Nivel de Emisiones		Euro IV
Capacidad de tanque de combustible	Lt. / gal.	200 / 52.8

## Chasis

Embrague		Monodisco Seco de control hidráulico, 350 mm
Transmisión	Tipo	LX06, Mecánica de 06 velocidades (sincronizadas de 2da-6ta ) más reversa
	1ra	6.098
	2da	3.858
	3ra	2.340
	4ta	1.422
	5ta	1.000
	6ta	0.744
	Reversa	5.672
Relación de reducción del diferencial		4.625
Tracción		4x2
Medida de Aros	Del./ Post.	6.75X17.5
Medida de Neumáticos	Del./ Post.	235/75R17.5
Dirección		Hidráulica, tipo tuerca y bolas recirculantes
Suspensión	Delantera	Muelles Semiélticos con amortiguadores de simple acción
	Posterior	Muelles Semiélticos con muelle auxiliar
Frenos de servicio	Tipo	Neumático de doble circuito
	Delanteros	Tambores
	Posteriores	Tambores
Freno Auxiliar		Freno de Escape, electroneumático con válvula de accionamiento al escape
Alternador	Capacidad	24 V - 60 A
Baterías	Cantidad	12V x 2 - 120AH

## Equipamiento interior

Aire forzado / calefacción		√
Airbag		Piloto
Asientos	Material	Vinyl
	Conductor	Tipo butaca ajustable con suspension neumática
	Central	Asiento fijo con respaldo rebatible
	Copiloto	Asiento fijo con respaldo ajustable
Cinturones de seguridad		2 de tres puntos, 1 de dos puntos
Encendedor / cenicero		√
Lunas y pestillos eléctricos		√
<b>Aire acondicionado</b>		√
Limpiaparabrisas con función intermitente		√
Tapasol y consola superior		Piloto + Copiloto
Tacómetro, velocímetro y odómetro		√
Tacógrafo		√
Volante telescópico y ajustable		√
Radio Touchscreen CD/DVD y entrada USB Frontal		√

## Equipamiento exterior

Espejos retrovisores exteriores		2
Neblinereros delanteros		√
Gancho posterior		√
Neumático de repuesto		√
Tapa de tanque combustible con llave		√

√ = Accesorio Estándar

### Opcionales

Retardador electromagnético

### Colores disponibles

Azul

Amarillo

### Código de colores

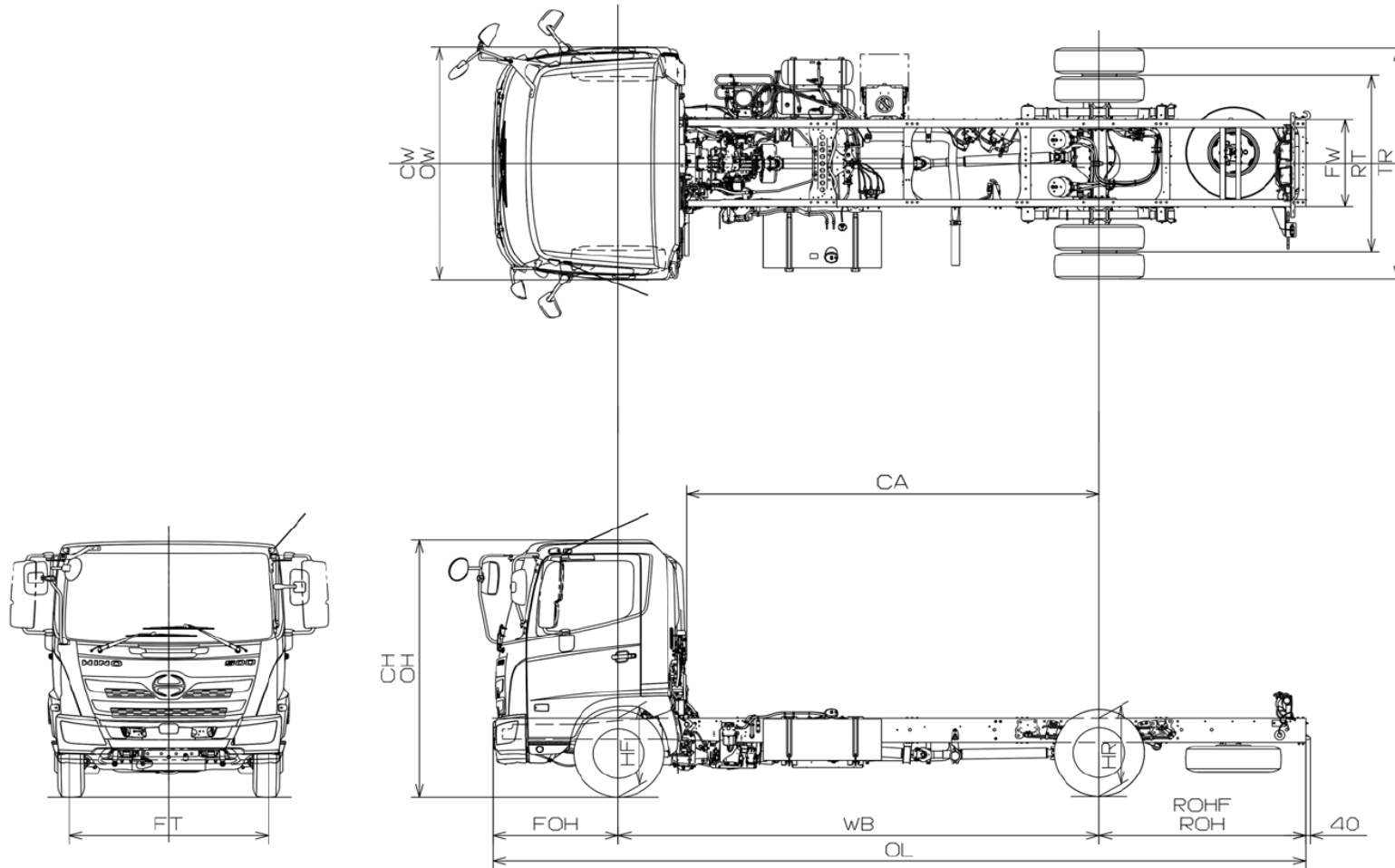
C51

8P0

1 KW = 1.341 HP

Toyota del Perú S.A. se reserva el derecho de alterar las presentes especificaciones técnicas sin previo aviso

MODEL	TIRE	WHEEL	HF	HR	CH	OH	FT	RT	CW	TR	OW	FOH	WB	ROH	OL	CA	ROHF	FW
FC9JJ7A-CBAKFAA	9.5R17.5 129/127	17.5X6.75	785	880	2465	2465	1800	1660	2190	2170	2190	1145	4350	1910	7405	3725	1910	820
	9.5R17.5 129/127	17.5X6.75-135ALUMINUM	785	880	2465	2465	1815	1680	2190	2195	2195	1145	4350	1910	7405	3725	1910	820
	235/75R17.5	17.5X6.75	765	860	2445	2445	1800	1660	2190	2165	2190	1145	4350	1910	7405	3725	1910	820
	235/75R17.5	17.5X6.75-135ALUMINUM	765	860	2445	2445	1820	1680	2190	2190	2190	1145	4350	1910	7405	3725	1910	820



MODEL :

HINO FC9JJ7A CHASSIS

DRAWING NO. :

**CDRFC402A**

-CBAKFAA

Toyota del Perú S.A. se reserva el derecho de alterar las presentes especificaciones técnicas sin previo aviso